

НАБОР МОДУЛЬНОЙ МЕБЕЛИ CITY



Элементы коллекции City оптимально подобраны для наполнения Вашей прихожей. Сочетание современных европейских тонов гармонично заполняют пространство комнаты. Коллекция City обеспечит порядок в доме и сохранность Ваших вещей.



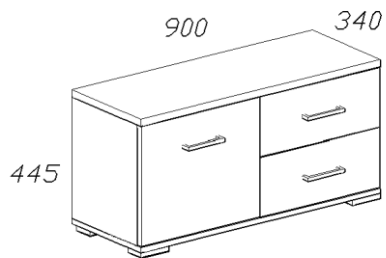
Вяз Пемонте



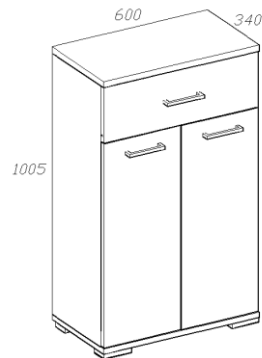
Высокоглянце
вая плита
макиато

anrex Мебель

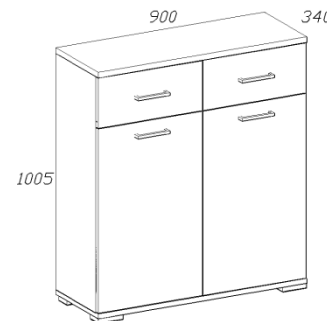
CITY



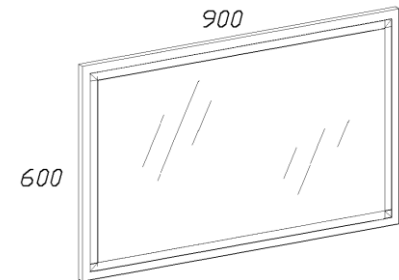
Тумба 1D2S
шир./выс./глуб.
900/445/340



Тумба 2D1S
шир./выс./глуб.
600/1005/340

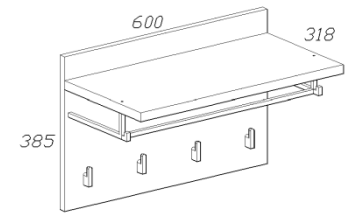
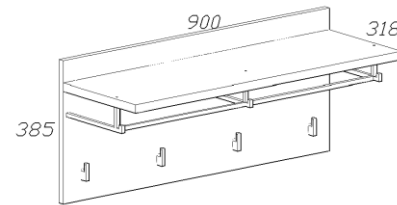
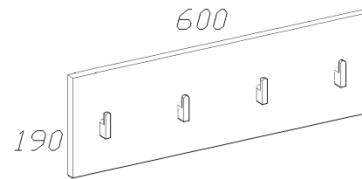
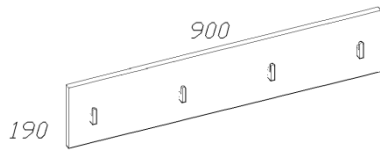


Тумба 2D2S
шир./выс./глуб.
900/1005/340



Зеркало
шир./выс.
900/600

CITY



Вешалка В
шир./выс.
900/190

Вешалка L
шир./выс.
600/190

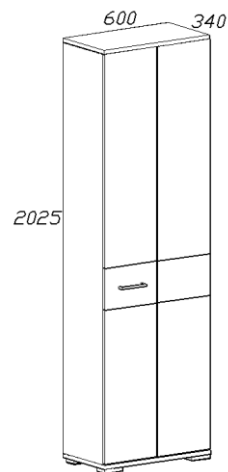
Вешалка с полкой В
шир./выс./глуб.
900/385/318

Вешалка с полкой L
шир./выс./глуб.
600/385/318

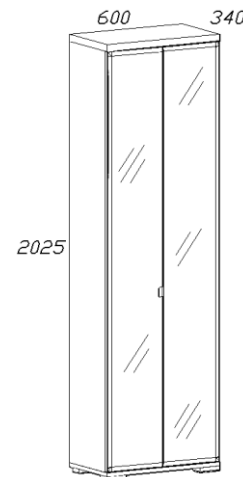
CITY



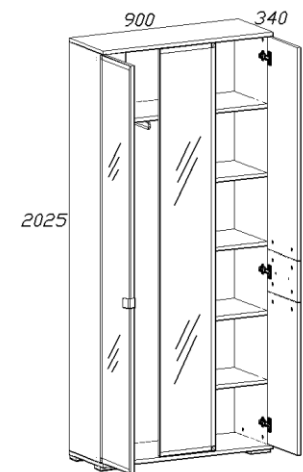
Тумба для обуви
шир./выс./глуб.
600/445/340



Шкаф 2D
шир./выс./глуб.
600/2025/340

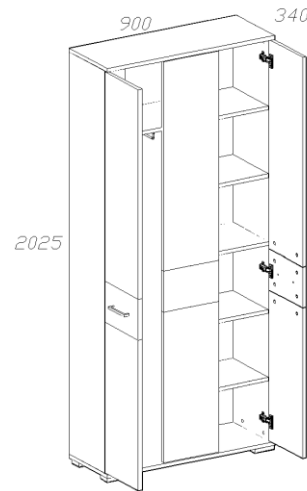


Шкаф 2D с/з
шир./выс./глуб.
600/2025/340



Шкаф 3D с/з
шир./выс./глуб.
900/2025/340

CITY



Шкаф 3D
шир./выс./глуб.
900/2025/340

CITY

Корпус

Окраска:	вяз Пемонте
Материал:	ДСП ламинированная
Толщина:	22 мм (щиты верхние) 18 мм (прочие)
Тип облицовки:	ПВХ, 0,5 мм
Полки:	ДСП, 18 мм
Задняя стенка:	ДВП, 2,5 мм, бежевая

CITY

Фасад

Окраска:	вяз Пемонте/высокогляnceвая плита макиато
Материал:	ДСП ламинированный
Толщина:	18 мм
Тип облицовки:	ПВХ 0,5 мм

CITY

Аксессуары:

Петли:

AKS (Польша), GTV (Польша)

Мебельная ручка:

“SCHWINN” (Польша), пластик, цвет-
алюминий

Направляющие:

роликовые AMIX (Польша)

Контактная информация

Обратитесь к нашим специалистам и получите профессиональную консультацию по всем интересующим Вас вопросам.

Вы можете обратиться к нам по телефону, по электронной почте или договориться о встрече в нашем офисе. Будем рады помочь вам и ответить на все ваши вопросы.

e-mail: vtishkov@anrex.by
mts: +375 33 351 25 99 - Вячеслав
velcom: +375 29 343 20 94

г. Брест ул. Катин Бор, 119.

e-mail: marketing@anrex.by
skype: [roman_anrex](https://www.skype.com/name/roman_anrex)
тел/факс +375 162 29 76 07 - Роман

**ЖЕЛАЕМ УСПЕШНЫХ
ПРОДАЖ**

anrex  Мебель